



ALISEA



CAISSE TEMPORISEE

**Quand efficacité et fonctionnalité
riment avec sécurité**

 **Fichet-Bauche**
for a safer world

Une perfection née de votre activité quotidienne

C'est parce que nous sommes proches de vos préoccupations quotidiennes et de votre recherche de performance que nous avons pensé notre gamme en terme de fonctionnalité, d'efficacité et d'ergonomie. Nous avons d'abord voulu faire de la caisse temporisée **ALISEA** un mobilier à part entière s'intégrant facilement dans vos nouveaux espaces de travail. Sa conception résolument moderne, sa ligne élégante, la qualité des matériaux utilisés y contribuent pleinement. Nous l'avons voulue facile d'utilisation, performante dans ses fonctions et dans son rôle de protection. Intégrant les dernières innovations technologiques, **ALISEA** vous offre un très grand confort quotidien et convient parfaitement à vos méthodes d'exploitation. Ainsi, elle contribue à offrir un meilleur service à vos clients. De la caisse classique à la caisse multifonctions, nous avons conçu une gamme répondant à l'ensemble de vos besoins. Avec **ALISEA**, vous bénéficiez du savoir-faire de Fichet-Bauche en matière de systèmes et de services, de protection et de sécurité.

Fonctionnelle et esthétique

ALISEA est équipée d'une grande ouverture de porte afin de rendre plus facile l'accès aux fonds. Elle peut être aussi équipée d'un tiroir pour dossiers suspendus en plus du compartiment de sécurité. Grâce à sa conception optimisée, **ALISEA** bénéficie d'une maintenance simplifiée.



► Un design s'intégrant dans votre environnement professionnel.



► Un monnayeur ergonomique orienté à droite ou à gauche à votre choix.





- ▶ Un monnayeur amovible (option), pour simplifier les changements de caisses.



- ▶ Un tiroir-plumier situé derrière le tableau de commande pour les modèles 15, 25 et 45. Le plumier peut être remplacé par un trieur de monnaie (option).



- ▶ Un tiroir supplémentaire de rangement disponible sur certains modèles.



- ▶ Une clé unique pour la mise en et hors service avec condamnation des tiroirs.



- ▶ Une interface de commande électronique à portée de main pour une meilleure ergonomie.



- ▶ Un bac de réception pour la récupération des fonds (option).
H : 175 mm
L : 300 mm
P : 400 mm.

Pratique et sûre

Parce que votre tranquillité mérite une parfaite connaissance des risques que vous encourez, **ALISEA** vous offre un niveau de sécurité à la carte :

- ▶ commandes par bouton avec leds, par bouton avec afficheur, par code avec afficheur,
- ▶ mise en réseau avec plusieurs caisses temporisées,
- ▶ connexion avec les centrales d'alarme,
- ▶ possibilité d'alarme sous contrainte,
- ▶ système de condamnation motorisé (sécurité positive),
- ▶ dispositif de liasses "piégées",
- ▶ monnayeur amovible.



ALISEA se fixe au sol de la même façon qu'un coffre et peut être rehaussée d'un socle ergonomique. Un kit d'adaptation au plan de travail lui assure une meilleure intégration.

En option, un volet de "discretion" protège le contenu du tiroir contre les regards indiscrets.

La caisse temporisée **ALISEA** s'intègre dans la chaîne de sécurité Fichet-Bauche.

Tableau de commande modèle **ALISEA C**



ALISEA, une gamme adaptée à vos besoins

Options

Monayeur amovible

Trieur à monnaie

Volet de discrétion

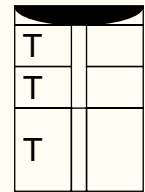
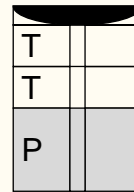
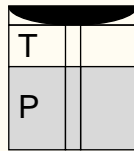
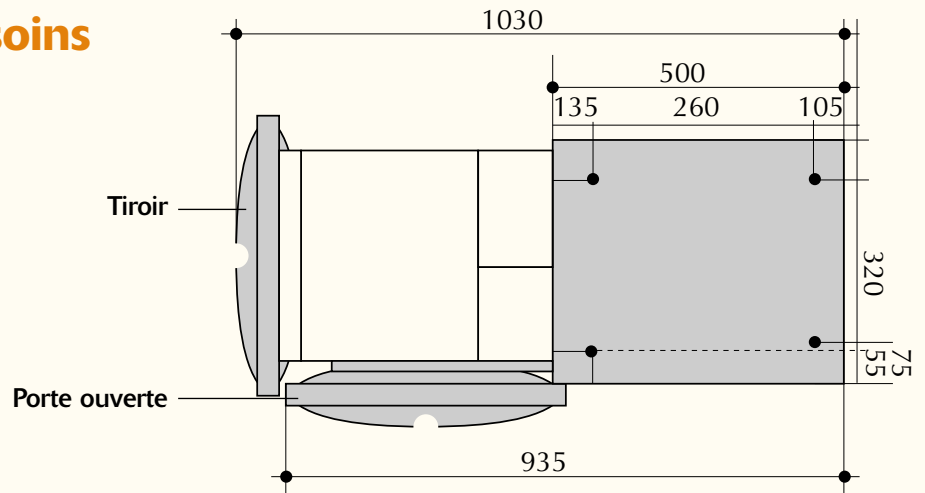
Bac de réception

Socles (60 - 187 mm)

Kit alarme

Kit asservissement

Schéma d'encombrement - Coupe horizontale



Équipement électronique	Modèle		Modèle		Modèle
	10	15 ⁽¹⁾	20	25 ⁽¹⁾	
Sans afficheur	X	-	X	-	-
Avec afficheur A	X	X	X	X	X
Avec afficheur et clavier C	-	X	-	X	-
Dimensions (hors tout en mm)					
Hauteur	540	540	667	667	667
Largeur	450	450	450	450	450
Profondeur	550	550	550	550	550
Poids (kg)	55	55	62	62	60
Sécurité Risques courants ⁽²⁾	X		X		X
	1 tiroir 1 réceptacle avec porte		2 tiroirs 1 réceptacle avec porte		2 tiroirs 1 réceptacle avec tiroir

(1) Plumier intégré

(2) Répond aux exigences des différents organismes



15/17, avenue Morane Saulnier - BP 11
78141 Vélizy-Villacoublay Cedex - France



N°Azur 0 810 000 800

www.fichet-bauche.com